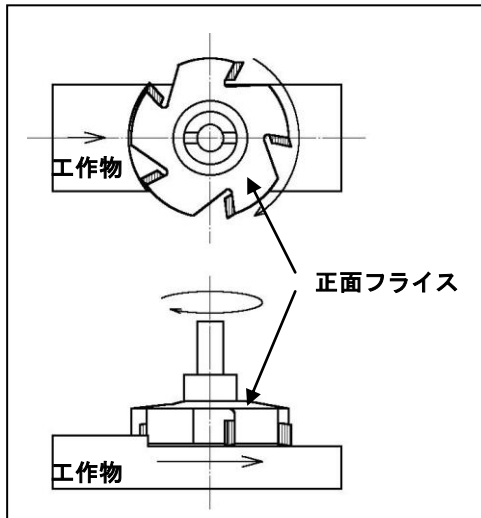


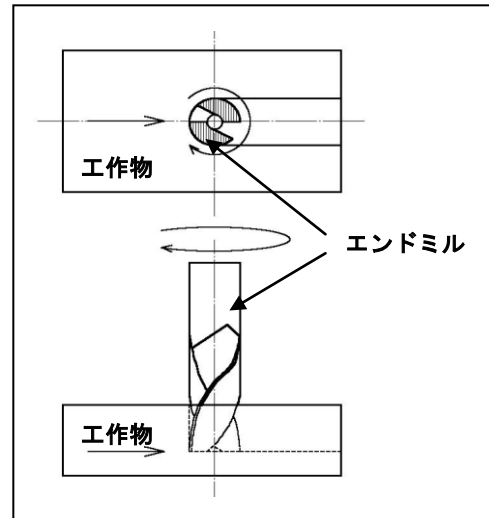
横フライス盤

もう少し詳しく知りたい方

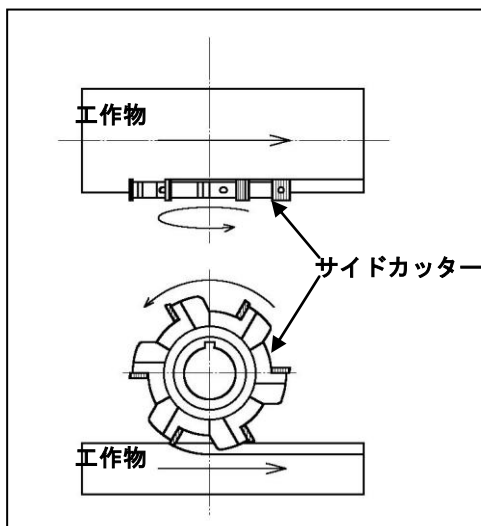
フライス盤はフライスを使用して、平面削り、溝削りなどの加工を行なう工作機械で、フライスは主軸とともに回転し、工作物に送り運動を与えて切削加工を行います。



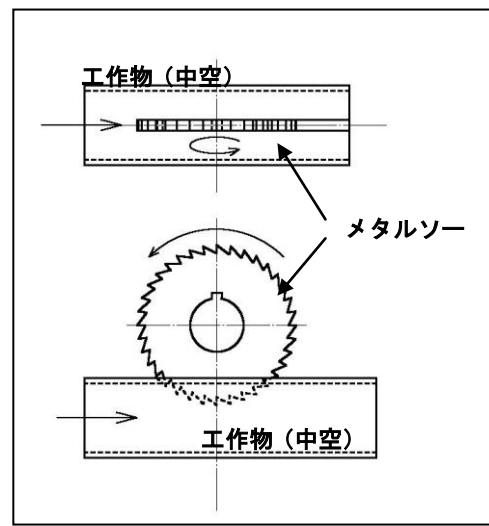
正面フライスによる平面削り



エンドミルによる溝削り



サイドカッターによる側面削り



メタルソーによるすり割り



立フライス盤、加工の様子
(エンドミルによるポケット加工)



横フライス盤、加工の様子
(メタルソーによるスリット加工)