

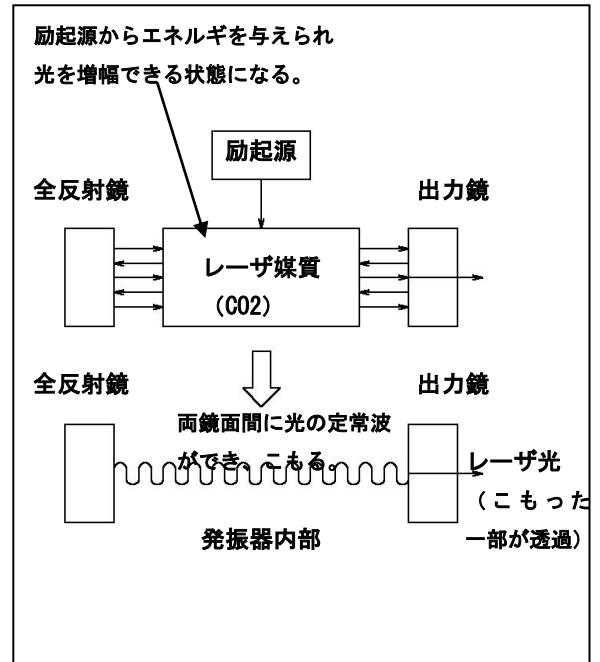
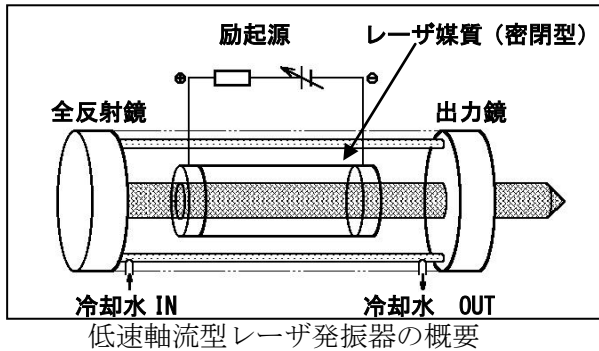
小型レーザー加工機

もう少し詳しく知りたい方

レーザー加工機はレーザー発振器と加工機に区分され、発振器内で高いエネルギー密度に増幅されたレーザー光を、特殊なレンズにより加工機内まで誘導し、工作物に照射することで局所を急加熱し、蒸発（気化）、燃焼、熔融などを起こし、彫刻、切断、溶接、マーキングなどの加工を行ないます。

レーザー加工は、切削加工とは異なり非接触の加工であるため、工具等の消耗や工作物の保持などに影響されにくい加工といえます。

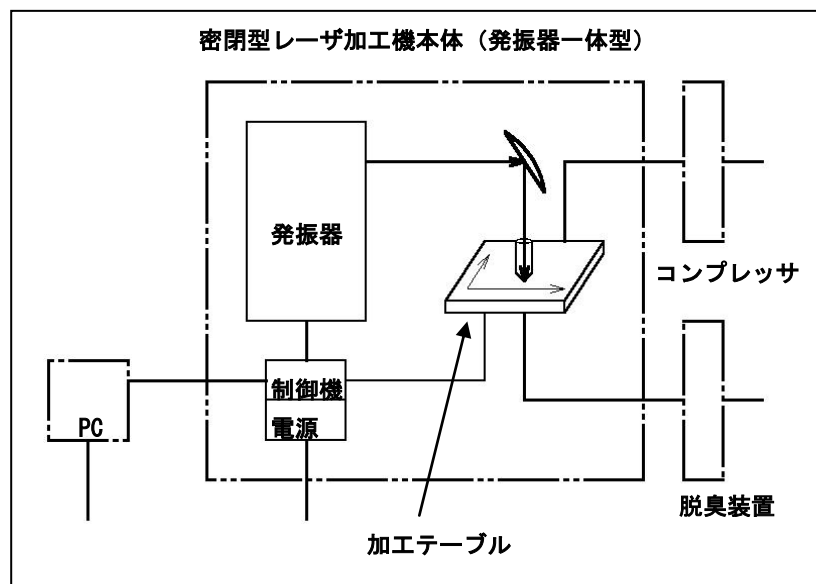
LESER = Light Amplification by Stimulated Emission of Radiation
(放射の誘導放出による光増幅)



レーザー発振の基本



製品例



小型レーザー加工機（工大タイプ）の構成